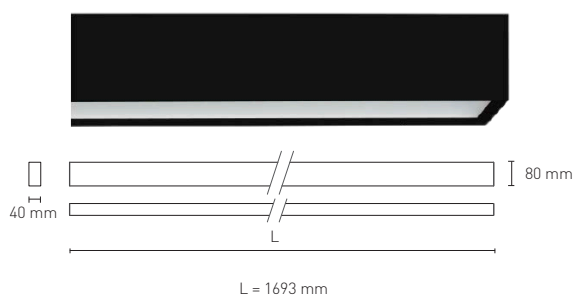




# NEXIA

## INFINITY TRIMLESS MICROPRISMATIC

Luminaria LED en extrusión de aluminio sin marco para empotrar, suspender o adosar a techo equipada con difusor micro-prismático.



16116 -		Color	CRI / Temp.	Led	Regulación	Clase		
0	Blanco	C	830	L	Low Output: 4980 lm / 37 W	D	Dali	I
1	Negro	N	840	H	High Output: 9150 lm / 69 W			
2	Gris							

3400 g	1	IP 20	CRI=80	50.000 h	230 V	DRIVER	LED	SMD	70°	Difusor microprismático
--------	---	-------	--------	----------	-------	--------	-----	-----	-----	-------------------------

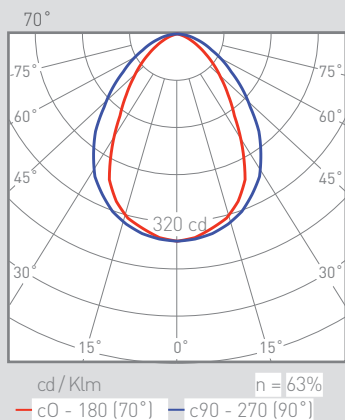
### DESCRIPCIÓN

Luminaria lineal con perfilera de extrusión en aluminio sin ala (trimless) para adosar, empotrar o suspender. La versión DOWN no requiere accesorios.

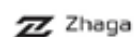
UGR < 18.5 sólo en versión Low Output.

### INSTALACIÓN

La versión DOWN no requiere accesorios. Para versiones suspendida y empotrada ver accesorios en página 2.



CERTIFICADOS DE CALIDAD:

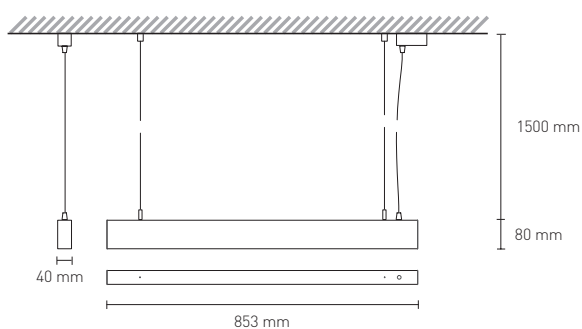




# NEXIA

## ACCESORIOS PARA INFINITY TRIMLESS SUSPENSIÓN

TRIMLESS-AIR



17935 - CABLE DE SUSPENSIÓN 1500 mm (2 ud.)

17936 - CABLE DE SUSPENSIÓN 2500 mm (2 ud.)



17941 - BASE INFINITY 1500 mm 3 cables

17942 - BASE INFINITY 1500 mm 5 cables

17943 - BASE INFINITY 2500 mm 3 cables

17944 - BASE INFINITY 2500 mm 5 cables

Color

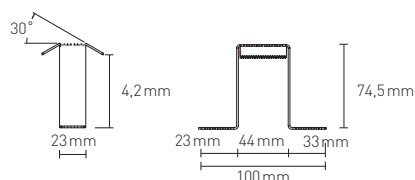
0	Blanco	
1	Negro	
2	Gris	

## ACCESORIOS PARA INFINITY TRIMLESS EMPOTRABLE



### 17981 - ACCESORIOS PARA VERSIÓN EMPOTRABLE

Unidades necesarias de accesorio para empotrar	2 ud.	3 ud.	4 ud.
16102 / 16112 -  573 x 40 mm	x		
16103 / 16113 -  853 x 40 mm	x		
16104 / 16114 -  1133 x 40 mm	x		
16105 / 16115 -  1413 x 40 mm		x	
16106 / 16116 -  1693 x 40 mm		x	
16107 / 16117 -  1973 x 40 mm		x	
16109 / 16119 -  2533 x 40 mm			x
16110 / 16120 -  2813 x 40 mm			x



CERTIFICADOS DE CALIDAD:

