

# INSTRUCCIONES DE MONTAJE / INSTALLATION INSTRUCTIONS

**BCN**

06505-XXXX\_06513-XXXX\_06533-XXXX



## INFORMACION IMPORTANTE/ IMPORTANT INFORMATION

**ES:** La seguridad de la luminaria se garantiza solo cumpliendo las siguientes instrucciones; por ello, es necesario conservarlas.

**EN:** The safety of this luminaire is guaranteed only if you comply with these instructions; remember to conserve in a safe place.

**ES:** Asegurese que la tensión de red y frecuencia sea la adecuada al equipo.

**EN:** Ensure adequate voltage and frequency is supplied to the equipment.

**ES:** Desconectar del suministro eléctrico antes de manipular o realizar cualquier tipo de mantenimiento.

**EN:** Disconnect from the main power before performing or any maintenance.

**ES:** La instalación debe realizarse por personal cualificado.

**EN:** The installation should be carried out by qualified personnel.

**ES:** Uso exclusivo para interiores.

**EN:** For indoor use only.

# NEXIA

NEXIA ILUMINACION S.L.  
 Polígono Industrial Can Carner  
 C/ Priorat, 14-20, 08211 Castellar del Vallés  
 Barcelona, SPAIN  
 Tel. 937154712  
 info@nexia.es

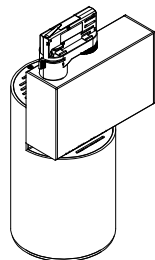
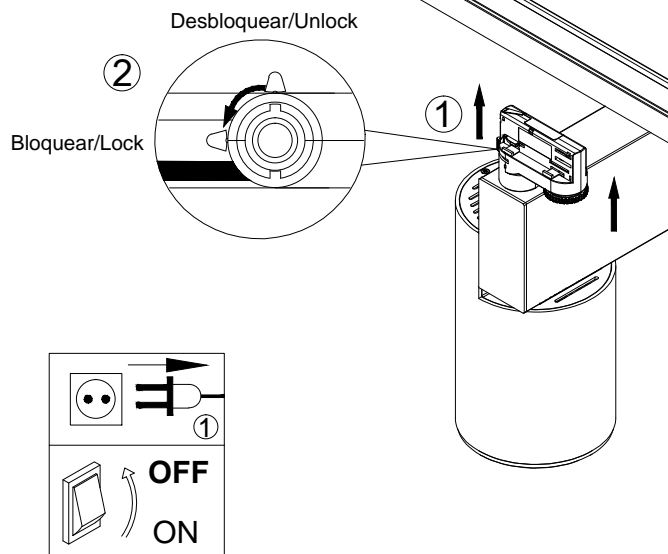


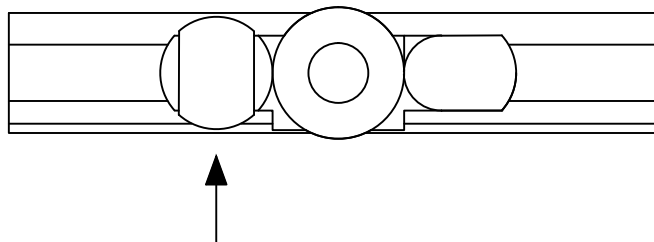
FIG-1



**ES:** Gire el botón mientras aguanta la luminaria.

**EN:** Switch the button while you are holding the luminaire.

FIG-2



**A) ES:** Seleccione la fase.  
**EN:** Select the phase.

**B) ES:** Dependiendo del interruptor, tendrá que girar o tirar y girar.  
**EN:** Depending of the switch, you will have to turn or pull and turn. ⚠

FIG-3

