

**INSTRUCCIONES DE MONTAJE / INSTALLATION INSTRUCTIONS**

**PLATINUM WALL**

08351-XXXX\_08352-XXXX

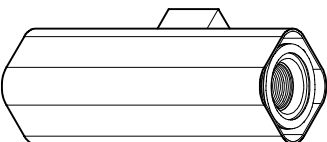
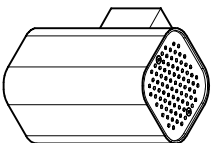


**INFORMACION IMPORTANTE/ IMPORTANT INFORMATION**

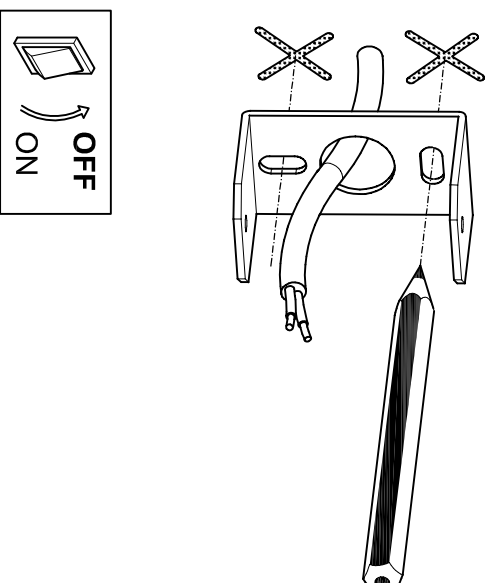
- ES: La seguridad de la luminaria se garantiza solo cumpliendo las siguientes instrucciones; por ello, es necesario conservarlas.
- EN: The safety of this luminaire is guaranteed only if you comply with these instructions; remember to conserve in a safe place.
- ES: Asegúrese que la tensión de red y frecuencia sea la adecuada al equipo.
- EN: Ensure adequate voltage and frequency is supplied to the equipment.
- ES: Desconectar del suministro eléctrico antes de manipular o realizar cualquier tipo de mantenimiento.
- EN: Disconnect from the main power before performing any maintenance.
- ES: La instalación debe realizarse por personal cualificado.
- EN: The installation should be carried out by qualified personnel.

**NEXIA**

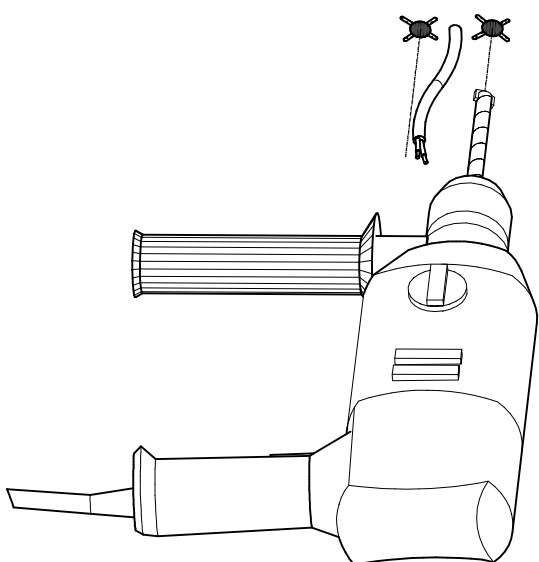
NEXIA LUMINACION S.L.  
 Polígono Industrial Can Carner  
 C/ Priorat, 14-20, 08211 Castellar del Vallès  
 Barcelona, SPAIN  
 Tel. 937154712  
 info@nexia.es



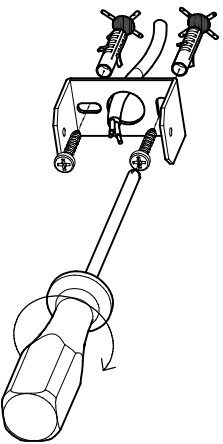
**FIG-1**



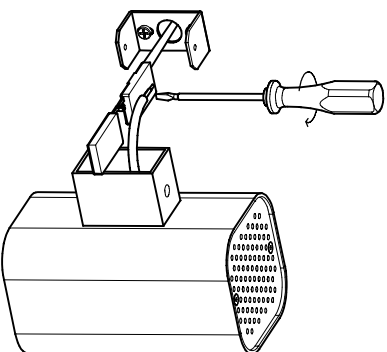
**FIG-2**



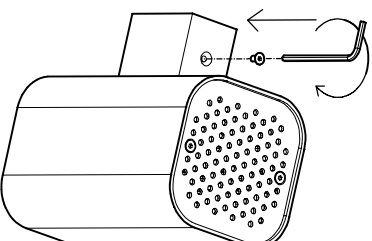
**FIG-3**



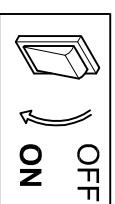
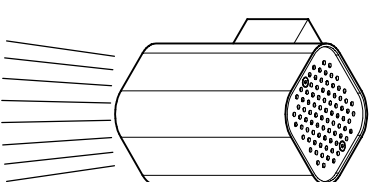
**FIG-4**



**FIG-5**



**FIG-6**



- ES: Enfundar los cables de la instalación con el manguito y bloquear el cable de la luminaria con la tapa de la caja de conexiones.
- EN: Cover the installation cables with the cable protector and lock the cable of the luminaire with the junction box cap.