

# NEXIA

INFINITY FRAME 1620x-xxx

**ES:** La seguridad de la luminaria se garantiza solo cumpliendo las siguientes instrucciones; por ello, es necesario conservarlas.

**EN:** The safety of this luminaire is guaranteed only if you comply with these instructions; remember to conserve in a safe place.

**FR:** La sécurité de le luminaire n'est garantie qu'en cas d'utilisation correcte des instructions suivantes; il faut par conséquent les respecter.

**ES:** La instalación debe realizarse por personal cualificado.

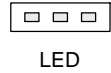
**EN:** The installation should be carried out qualified personnel.

**FR:** L'installation doit être effectuée par du personnel qualifié.

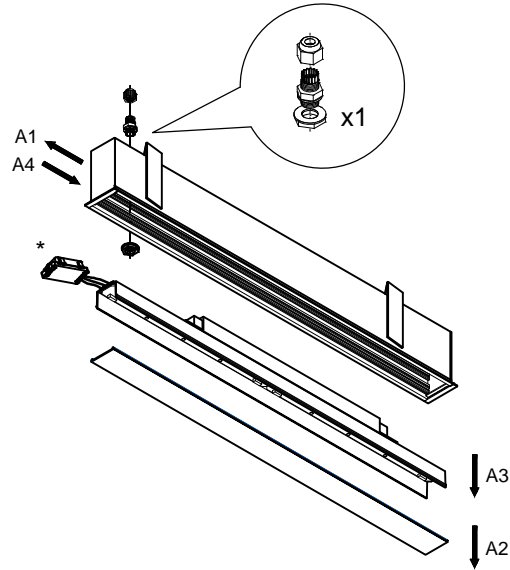
**ES:** La lámpara no es reemplazable por el usuario, únicamente por el personal de Nexia o personal autorizado.

**EN:** The user cannot relamp, just Nexia or authorized staff can do it.

**FR:** La lampe ne peut pas être remplacée par l'utilisateur mais uniquement par le personnel de Nexia ou une personne autorisée.

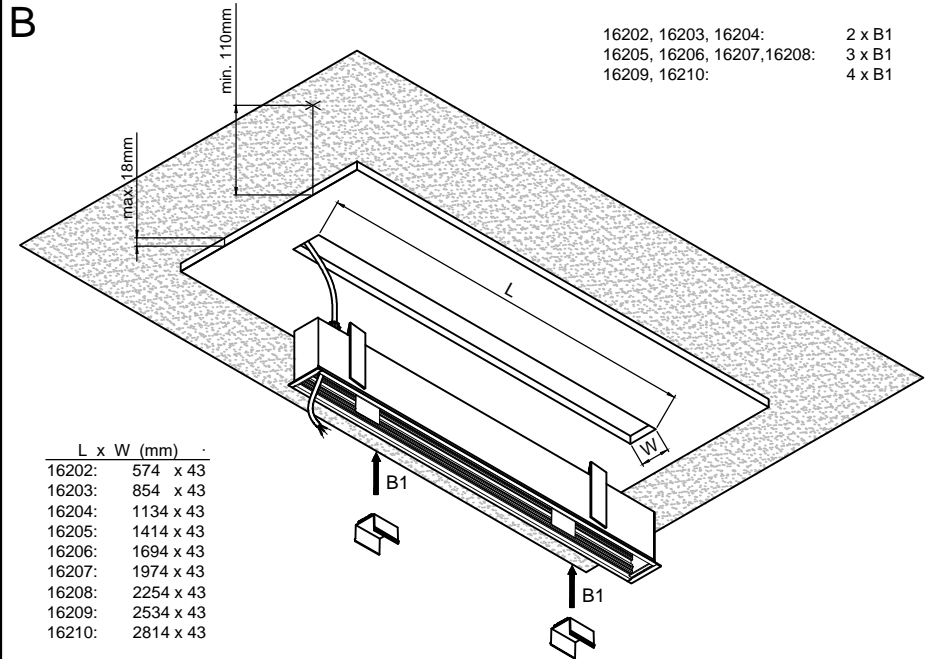


**A**



\* 3 polos / 3 poles / 3 terminaux  
5 polos / 5 poles / 5 terminaux (DALI)

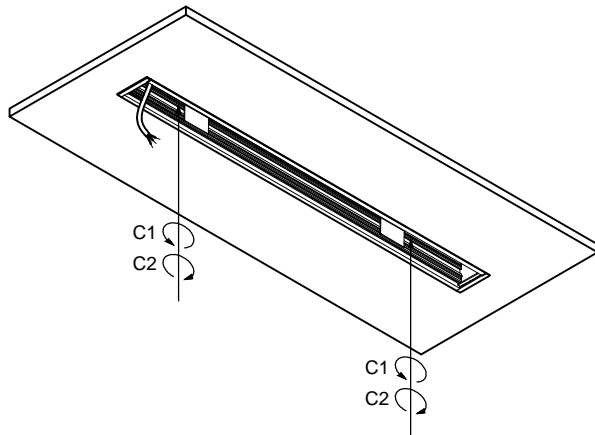
**B**



16202, 16203, 16204: 2 x B1  
16205, 16206, 16207, 16208: 3 x B1  
16209, 16210: 4 x B1

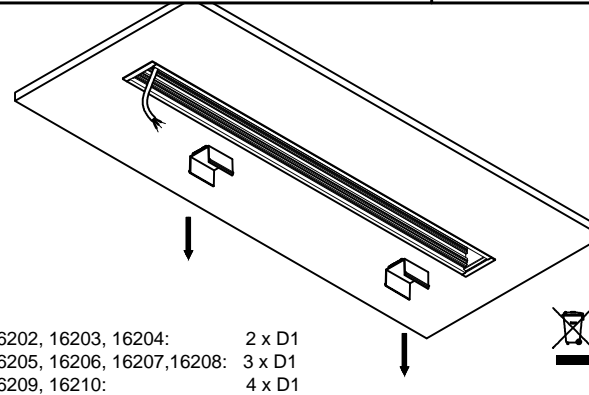
L x W (mm)	
16202:	574 x 43
16203:	854 x 43
16204:	1134 x 43
16205:	1414 x 43
16206:	1694 x 43
16207:	1974 x 43
16208:	2254 x 43
16209:	2534 x 43
16210:	2814 x 43

**C**



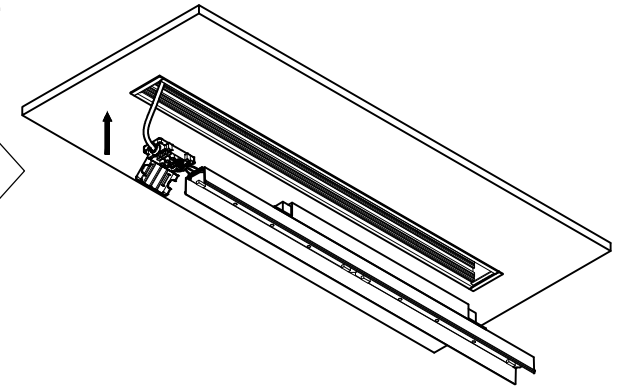
16202, 16203, 16204: 2 x C1, C2  
16205, 16206, 16207, 16208: 3 x C1, C2  
16209, 16210: 4 x C1, C2

**D**



16202, 16203, 16204: 2 x D1  
16205, 16206, 16207, 16208: 3 x D1  
16209, 16210: 4 x D1

**E**



**F**

