

# NEXIA

H000159  
DRAC 01420-xxxxx 01430-xxxxx

**ES:** La seguridad de la luminaria se garantiza solo cumpliendo las siguientes instrucciones; por ello, es necesario conservarlas.  
**EN:** The safety of this luminaire is guaranteed only if you comply with these instructions; remember to conserve in a safe place.

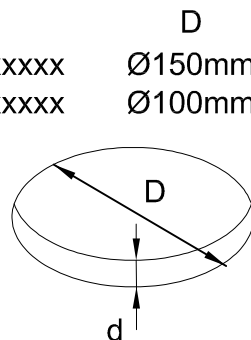
**ES:** La instalación debe realizarse por personal cualificado.  
**EN:** The installation should be carried out qualified personnel.



NEXIA ILUMINACION S.L.  
Polígono Industrial Can Carner  
C/ Priorat, 14-20, 08211 Castellar del Vallés  
Barcelona, SPAIN  
Tel. 937154712  
info@nexia.es

## FIG-1

Ref: 01420-xxxxx  
Ref: 01430-xxxxx



D

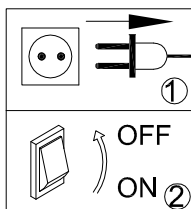
Ø150mm

Ø100mm

d

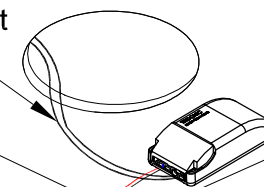
MAX: 15mm

MAX: 15mm

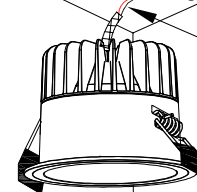


## FIG-2

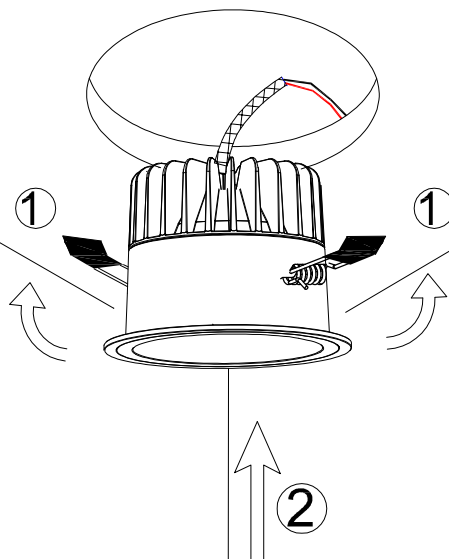
Entrada / Input



Salida / Output



## FIG-3



Si se daña el cable flexible externo o cordón de esta luminaria, debe ser substituido exclusivamente por personal de Nexia o una persona con cualificación similar para evitar posibles daños.

If the external flexible cable or cord of this luminaire is damaged, it shall be exclusively replaced by Nexia's personnel or a similar qualified person in order to avoid a hazard.

## FIG-4

No cubra las luminarias con material aislante térmico  
Don't cover luminaires with thermal insulation material

Uso exclusivo para interiores  
For indoor use only

